



Arkusz ustaleń projektowych dla instalacji systemu fotowoltaicznego

Dane inwestora/adres inwestycji

Nazwa / Imię i Nazwisko:

Telefon:

e-mail:

Miejscowość:

Ulica / nr.domu:

Miejsce montażu instalacji PV

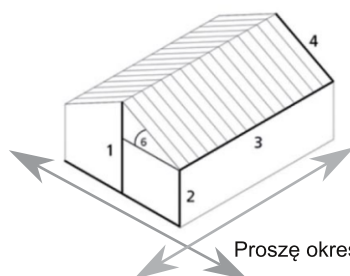
Budynek gospodarczy, zastosowanie:

Dom mieszkalny Bud. Przemysłowy

Inny np. grunt, ściana

Miejsce montażu instalacji PV

Dach dwuspadowy (połaciowy)



Proszę określić kierunki światła

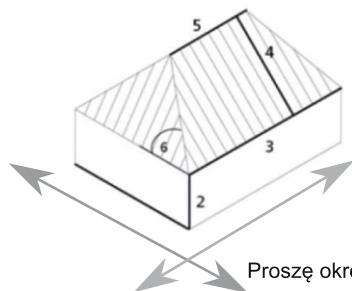
wymiary

- | | |
|----------------------------|----|
| 1 - wysokość do kalenicy | m. |
| 2 - wysokość do okapu | m. |
| 3 - długość dachu | m. |
| 4 - długość krawędzi dachu | m. |
| 6 - kąt nachylenia dachu | ° |

pokrycie

- | |
|---------------------|
| Dachówka ceramiczna |
| Blachodachówka |
| Gont |
| Papa |
| Eternit |
| Inne: |

Dach czterospadowy - kopertowy



Proszę określić kierunki światła

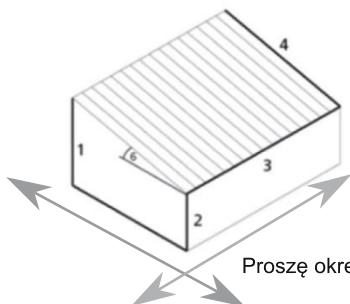
wymiary

- | | |
|----------------------------|----|
| 1 - wysokość do kalenicy | m. |
| 2 - wysokość do okapu | m. |
| 3 - długość dachu | m. |
| 4 - długość krawędzi dachu | m. |
| 5 - długość grzbietu dachu | m. |
| 6 - kąt nachylenia dachu | ° |

pokrycie

- | |
|---------------------|
| Dachówka ceramiczna |
| Blachodachówka |
| Gont |
| Papa |
| Eternit |
| Inne: |

Dach płaski



Proszę określić kierunki światła

wymiary

- | | |
|----------------------------|----|
| 1 - wysokość do okapu | m. |
| 2 - wysokość do okapu | m. |
| 3 - długość dachu | m. |
| 4 - długość krawędzi dachu | m. |
| 6 - kąt nachylenia dachu | ° |

pokrycie

- | |
|---------------------|
| Dachówka ceramiczna |
| Blachodachówka |
| Gont |
| Papa |
| Eternit |
| Inne: |



Dodatkowe uwagi nt. dachu np. nośność, odległość między krokiewiami i inne mogące mieć wpływ na instalację paneli PV.

Ustalenia elektryczne

Operator OSD: _____ Taryfa: _____ Moc przyłączeniowa: _____ kW
Zużycie: _____ kWh średnio-miesięcznie lub _____ kWh rocznie
Stawka netto za **energię czynną**: _____ zł za kWh lub stawka netto za energię elektryczną z przesyłem _____ zł.

Informacje te znajdziecie Państwo na fakturach za zakup i przesył energii elektrycznej. W przypadku problemów z identyfikacją proszę dołączyć zdjęcie lub skan faktury za prąd.

Dokumentacja zdjęciowa

Aby uniknąć ewentualnych niespodzianek konstrukcyjnych budynku, dachu lub elementów otoczenia, które mogą wpłynąć na ewentualną instalację prosimy w miarę możliwości o sporządzenie dokumentacji zdjęciowej. Jeżeli nie są Państwo w stanie takiej dokumentacji wykonać i nam przesłać, proszę opisać swoje oczekiwania w notatce poniżej a nasz audytor skontaktuje się z Państwem i poczyni odpowiednie ustalenia.

Notatka:
lokalizacja licznika,
przyłącze, jeżeli jest napowietrzne,
planowane miejsce ułożenia modułów fotowoltaicznych,
planowane miejsce lokalizacji inwertera,
planowane miejsce wpięcia instalacji,
rozdzielnica z widocznymi zabezpieczeniami.

Dokumentacja uzupełniająca

Jeżeli posiadają Państwo jakieś dodatkowe dokumenty, plany czy rachunki, które mogą nam pomóc w przygotowaniu kalkulacji bardzo prosimy je dołączyć do maila do nas.

rzut połaci dachowej,
przekrój budynku,
umowa z dystrybutorem energii,
rachunek za energię elektryczną,
rachunek za dystrybucję energii.

Planowane finansowanie

Środki własne Kredyt Leasing Inne:

Wypełnioną ankietę proszę wysłać w formie elektronicznej na adres:

kontakt@doradcyenergetyczni.com.pl

lub w wersji papierowej na adres:

Doradcy Energetyczni sp. z o.o. ul. Nowoursynowska 101d, 02-796 Warszawa.

W przypadku pytań lub wątpliwości zachęcamy do kontaktu **22 370 29 70**
Odpowiemy na wszystkie pytania.